



# DM8G 磁场断路器 使用说明书

**合肥赛凯科电气有限责任公司**

电话：0551-65328996，65328997 传真：0551-65328997

E-mail: hfskk@126.com 网址：<http://www.hfskk.com>

地址：安徽省合肥市高新技术开发区科学大道79号

## DM8G 磁场断路器使用说明书

### 1 用途及使用条件

1.1 DM8G 磁场断路器适用于额定电压为DC800V 及以下，额定电流为6300A 及以下的发电机主励磁回路与非线性电阻配合后作灭磁保护断路器。或者配合适当的常值电阻组成发电机的灭磁组合电器，适用于额定电压为DC500V及以下，额定电流作为6300A及以下的六十万千瓦及以下各容量发电机的励磁回路，用作灭磁保护。另外也可用来分断空载或额定负载下的励磁回路或用作其他直流电路的承载与分断。

#### 1.2 正常使用条件

1.2.1 海拔不超过2000m；

1.2.2 周围空气温度在-5 ~+45 之间；

1.2.3 大气条件：最湿月的平均最大相对湿度不大于90%，同时该月的平均最低温度为25 ；

1.2.4 在无爆炸危险的介质中：且介质中无足以腐蚀金属和破坏绝缘的气体与尘埃（包括导电尘埃），断路器的污染等级为 级。

1.2.5 安装是相对水平面的倾斜度不大于5°。

### 2 技术参数

#### 2.5 产品型号及含义

<b>DM 8 G-</b>	<input style="width: 80%;" type="text"/>	/	<input style="width: 80%;" type="text"/>	<input style="width: 80%;" type="text"/>
磁 场 设计 断路器 序号 改进型	额定电流 (安)		额定电压 (伏)	常开常闭主 触头组合形式

- 注：1) 1/0 为一副长开主触头；  
 1/1 为一副长开主触头带一副常闭副触头；  
 2-0 为二副常开主触头；  
 2/1 为二副常开主触头带一副常闭副触头。

### 3 结构与工作原理

- 3.1 本系列磁场断路器是一种可维护型的框架式磁场断路器，磁场断路器为立体布置形式，故结构紧凑、体积小、重量轻、系列性强，具有较高的技术经济指标。
- 3.2 磁场断路器的结构见图1、图3。
- 3.3 磁场断路器的闭合  
 磁场断路器采用电动机合闸，额定控制电压为DC220V，所需功率见表1、表2、表3。
- 3.4 磁场断路器的断开  
 场断路器采用分励脱扣器分闸，额定控制电压为DC220V，所需功率见表1、表2、表3。
- 3.5 磁场断路器控制线路接线端子位置见图4。
- 3.6 断路器操作原理图见图5。
- 3.7 断路器端子排接线图见图6。



## 4 安装和使用

- 4.1 安装前应检查磁场断路器的规格是否符合要求。
- 4.2 磁场断路器安装时，其外形及安装尺寸见图6、图7。
- 4.3 灭弧室顶部应保留200mm高的飞弧距离，两侧应该保持100mm，小于上述尺寸时应装绝缘隔板。
- 4.4 断路器上标有接地符号处的M12接地螺钉必须可靠接地。

## 5 维护与检修

磁场断路器再运行期间必须进行检查和定期维修

- 5.1 清理尘埃，以保持磁场断路器的绝缘良好。
- 5.2 对各个转动或滑动部分加注润滑油。
- 5.3 检查触头系统
  - 5.3.1 抹净触头的烟痕，发现触头接触面上有小的金属粒时，应将其清除。
  - 5.3.2 如果触头银合金的厚度小于1mm时必须更换触头。
  - 5.3.3 如果动静触弧触头刚接触时，动静主触头间距离小于2mm时，必须调整有关触头。
- 5.4 磁场断路器经受短路电流后，除必须检查触头系统外，需清理灭弧室两壁烟痕；如果灭弧栅片烧损严重，则应更换灭弧室。

## 6 备品

断路器备品按合同供应

## 7 订货注意事项

- 7.1 在订货合同中须写明型号、规格、数量、额定操作电压、交货期限。例DM8G-800/500-2/1磁场断路器一台，20天内交货。
- 7.2 如订货有特殊要求，须事先供需双方商定在合同中详细说明。

## 8 其他

如有变更，恕不另行同期，以随机说明书为准。

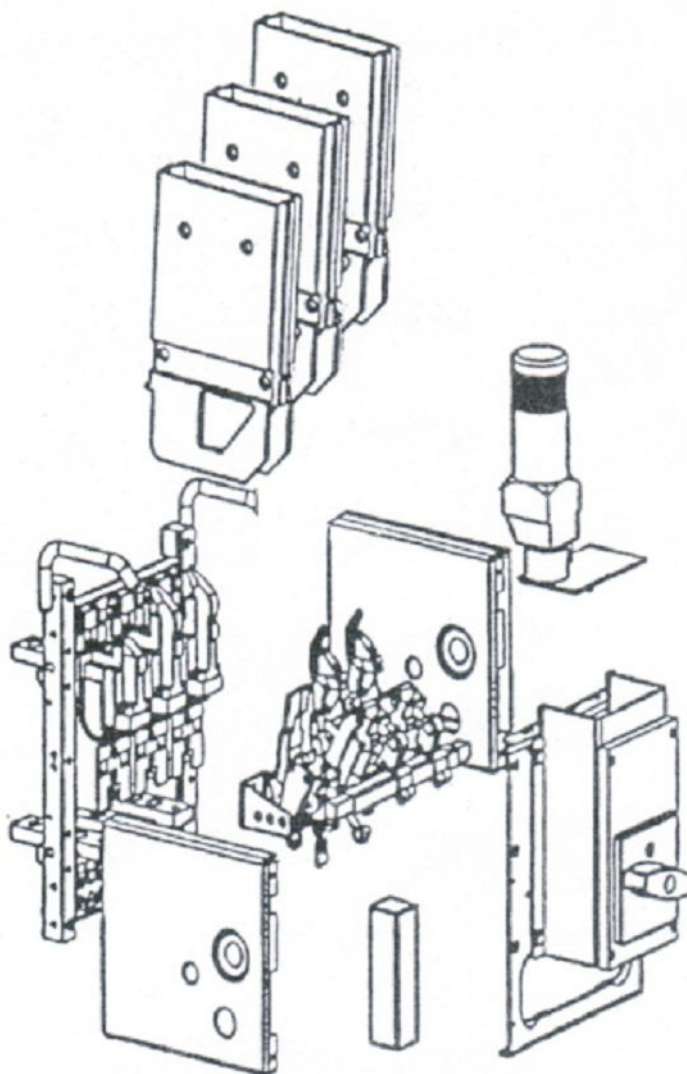


图1 DM8G-200、400A/800-2/1

磁场断路器外形结构图

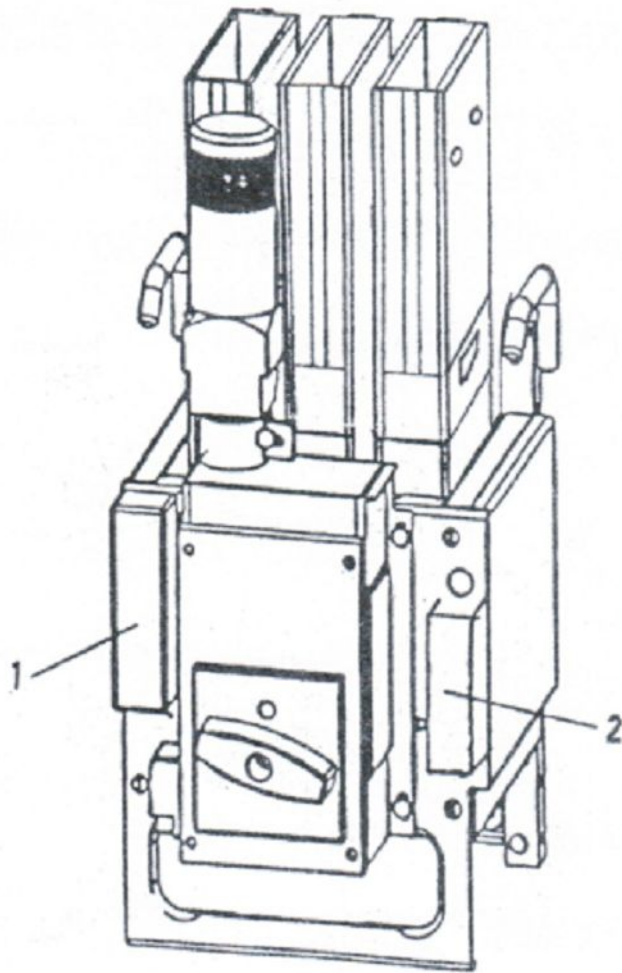


图2

DM8G-200、400A/800-2/1

磁场断路器各部件所属装配位置编号

- 1、为辅助开关DF
- 2、端子排

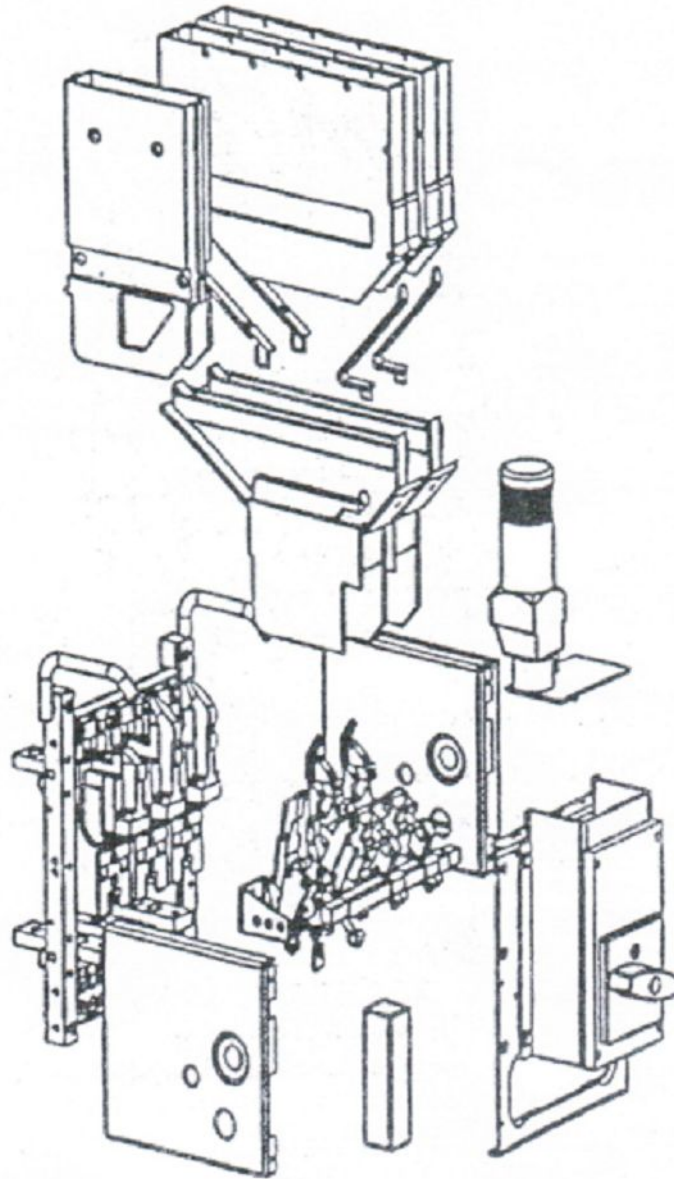


图3

DM8G-400、630、800、1000、1600、2500A/□—□

磁场断路器外形结构图

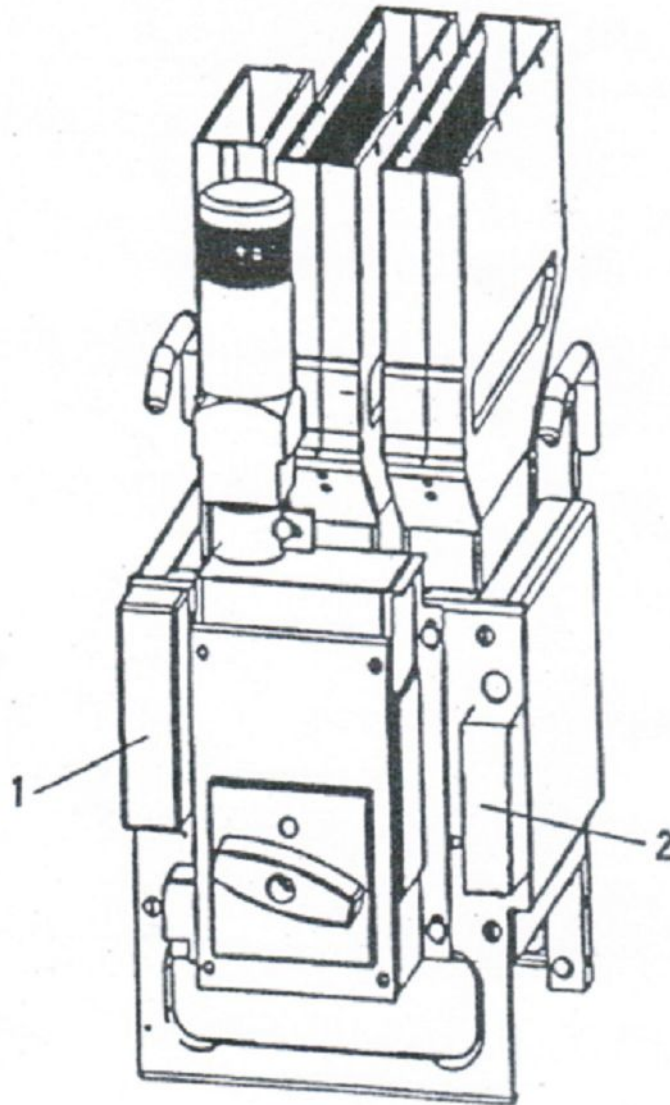


图4

DM8G-400、630、800、1000、1600、2500A/□—□

磁场断路器各部件所属装配位置编号

1、为辅助开关DF

2、端子排

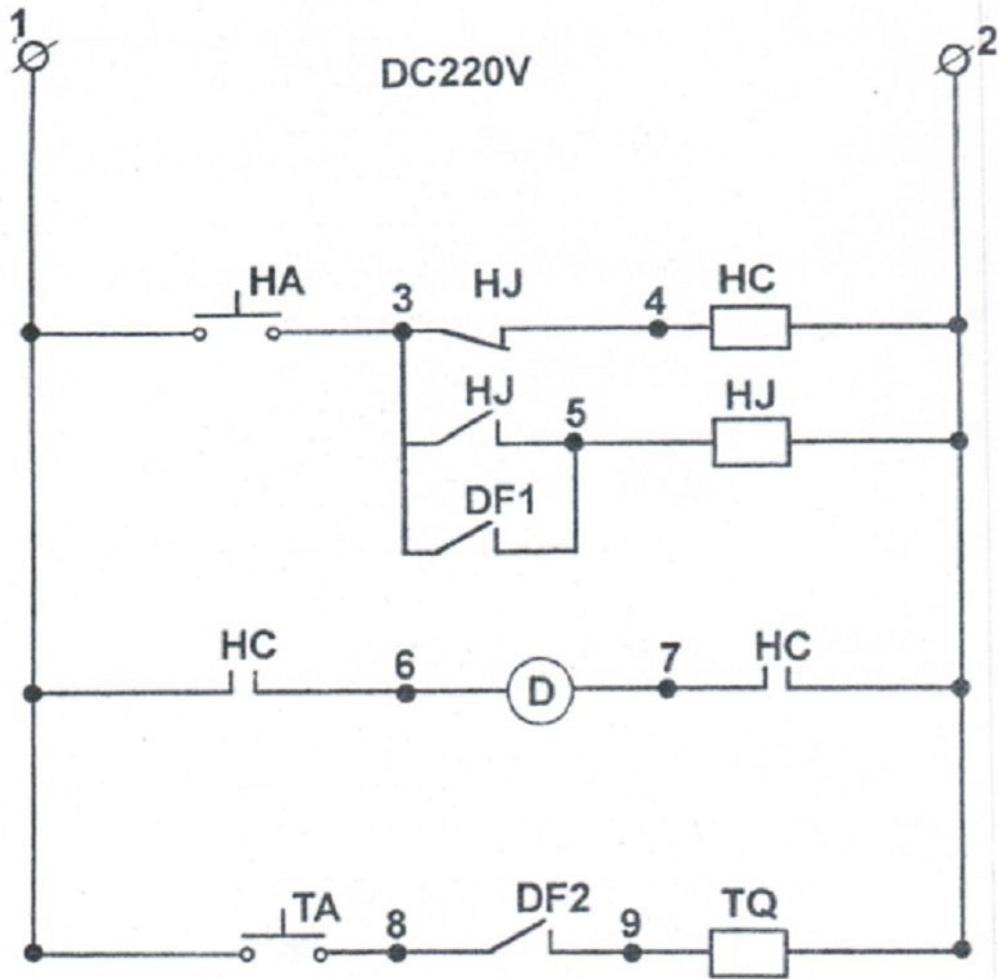


图5 断路器操作原理图

- HC: 直流接触器
- HJ: 直流继电器
- D: 电动机线圈
- TQ: 断路器分励脱扣线圈
- DF: 断路器辅助开关
- HA: 合闸按钮
- TA: 分闸按钮



图 6 断路器端子排线图

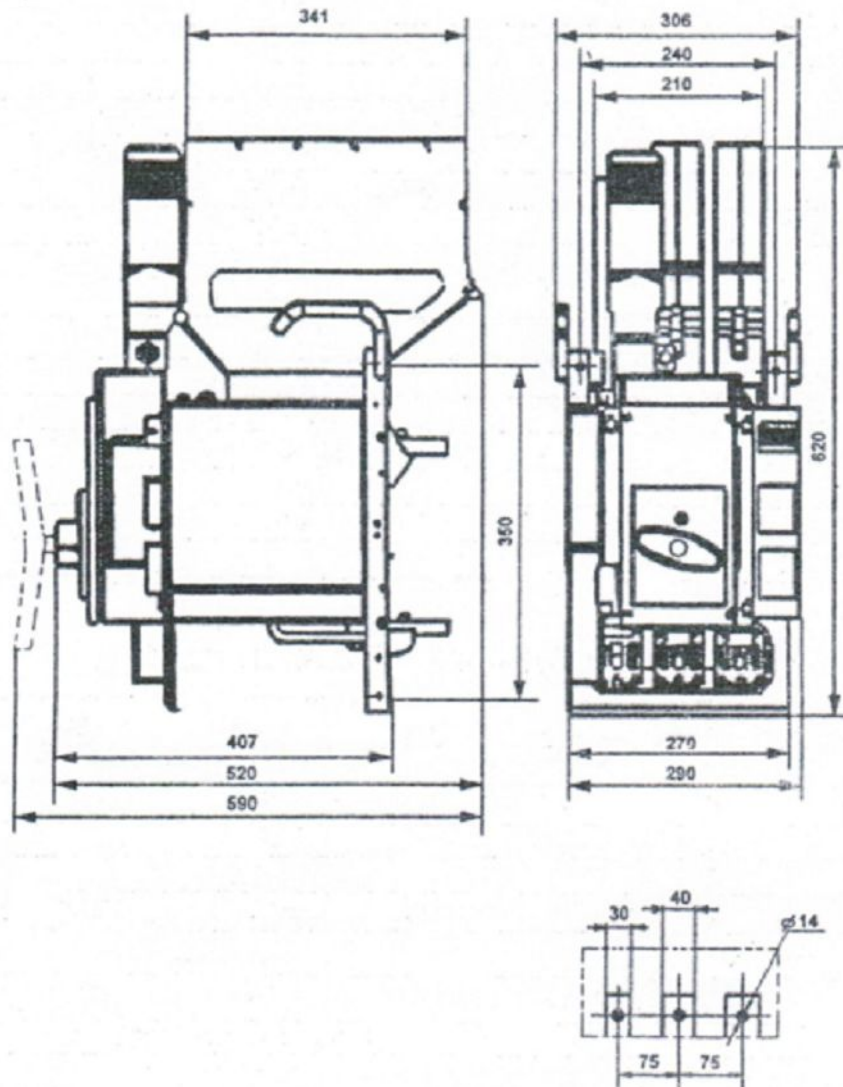


图7

DM8G-200、400、630、800、1000、1600、2500A/□—□

磁场断路器外形尺寸及安装尺寸

**表 1 不带常闭副触头磁场断路器技术参数**

项目 \ 型号	DM8G- 630/800	DM8G- 800/800	DM8G- 1000/800	DM8G- 1600/800	DM8G- 2500/800
额定电压 $U_e$ (V)	800				
强励电压 (V)	1600				
主回路耐压 (V)	4200				
额定电流 (A)	630	800	1000	1600	2500
分段电流 (A)	1890	2400	3000	4800	7500
建压能力 (V)	>2500 (单断口 $\geq$ 1400)				
机械寿命 (次)	>10000				
电寿命 (次)	>600		>400		
触头开距 (mm)	>17				
触头压力 (N)	180 $\pm$ 20				
控制	闭合	DC220V<5A			
功率	脱扣	DC220V<2A			
闭合	操作时间	电动机合闸			
(ms)	同步性	$\leq$ 1			
分励	操作时间	$\leq$ 50			
(ms)	同步性	$\leq$ 1			

**表 2 带常用闭副触头磁场断路器技术参数**

项目 \ 型号	DM8G- 630/800	DM8G- 800/800	DM8G- 1000/800	DM8G- 1600/800	DM8G- 2500/800
额定电压 $U_e$ (V)	800				
强励电压 (V)	1600				
主回路耐压 (V)	4200				
常开主触头额定电流(A)	630	800	1000	1600	2500
常闭主触头分断电流(A)					
分断电流 (A)	1260	1600	2000	3200	5000
建压能力 (V)	>2500 (单断口 $\geq$ 1400)				
机械寿命 (次)	>10000				
电寿命 (次)	>600		>400		
触头开距 (mm)	>17				
常闭辅触头 (mm)	>14				
常开主触头压力 (mm)	180 $\pm$ 20				
常闭辅助触头压力 (mm)	49 $\pm$ 5.9				
控制	闭合	DC220V<5A			
功率	脱扣	DC220V<2A			
闭合	操作时间	电动机合闸			
(ms)	同步性	$\leq$ 1			
分励	操作时间	$\leq$ 50			
(ms)	同步性	$\leq$ 1			

注：磁场断路器断开是应保证常闭辅助头先闭合然后常开主触头再断开

**表 3 带常闭副触头磁场断路器技术参数**

项目		型号	
		DM8G-200/800	DM8G-200/800-2/1
额定电压 $U_e$ (V)		800	
强励电压 $U_{sc}$ (V)		1600	
主回路耐压 (V)		4200	
常开主触头额定电流(A)		200	400
常闭主触头分断电流(A)		600	
分断电流 (A)		400	800
建压能力 (V)		>800(单断口 $\geq$ 500)	
机械寿命 (次)		>10000	
电寿命 (次)		>1000	>600
常开主触头开距 (mm)		>17	
常闭辅触头开距 (mm)		>14	
常开主触头压力 (mm)		180 $\pm$ 20	
常闭辅助触头压力 (mm)		49 $\pm$ 5.9	
控制	闭合	DC220V<5A	
功率	脱扣	DC220V<2A	
闭合 (ms)	操作时间	电动机合闸	
	同步性	$\leq$ 1	
分励 (ms)	操作时间	$\leq$ 50	
	同步性	$\leq$ 1	

注：磁场断路器断开时应保证常闭副触头先闭合，然后常开主触头再断开。

## 9 特别申明

9.1 额定电流为400A的磁场断路器有地种结构，即高建压能力（单断口 1400V）和低建压能力（单断口 500V）。额定电流为200A的磁场断路器只有一种低建压能力结构。额定电流为630A及以上磁场断路器只有一种高建压能力结构。

主要是有灭弧罩结构形式决定。

9.2 DM8G系列磁场断路器操作系统机构采用ME系列万能式断路器结构。采用新型灭弧系统，具有高建压能力



## 合肥赛凯科电气有限责任公司

电话：0551-65328996 传真：0551-65328997

E-mail：[hfskk@126.com](mailto:hfskk@126.com) 网址：<http://www.hfskk.com>

地址：安徽省合肥市高新区科学大道79号